

Спортивно-ігровий комплекс.

Опорні стійки обладнання виготовлені з сухого дерева хвойних порід (брус клеєний 100x100мм), оснащуються металевим анкером, при необхідності пластиковим ковпаком.

Підлога та мости виготовлені з сухих досок хвойних порід (лаги 100x40мм та 100x30мм, настил 95x40мм).

Сходи виконані з сухих досок хвойних порід (тетива 130x40мм, сходинка 160x50мм, поручні 100x40мм).

Всі дерев'яні вироби покриті спеціальною антигрибковою кольоровою фарбою.

Металеві конструкції комплексу та окремі елементи зі сталевих труб різного діаметру та форми, обробка дробеструйна з подальшим полімерним нанесенням фарби двома шарами.

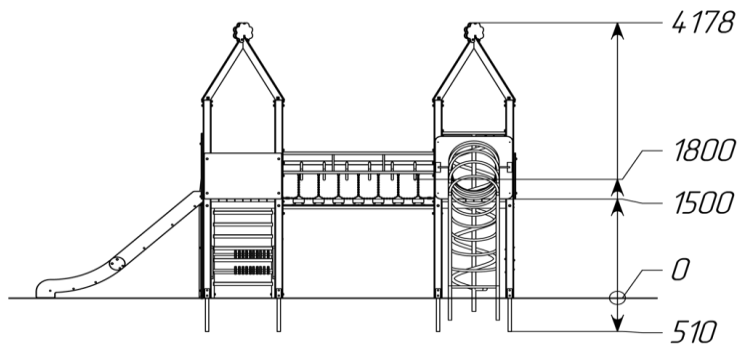
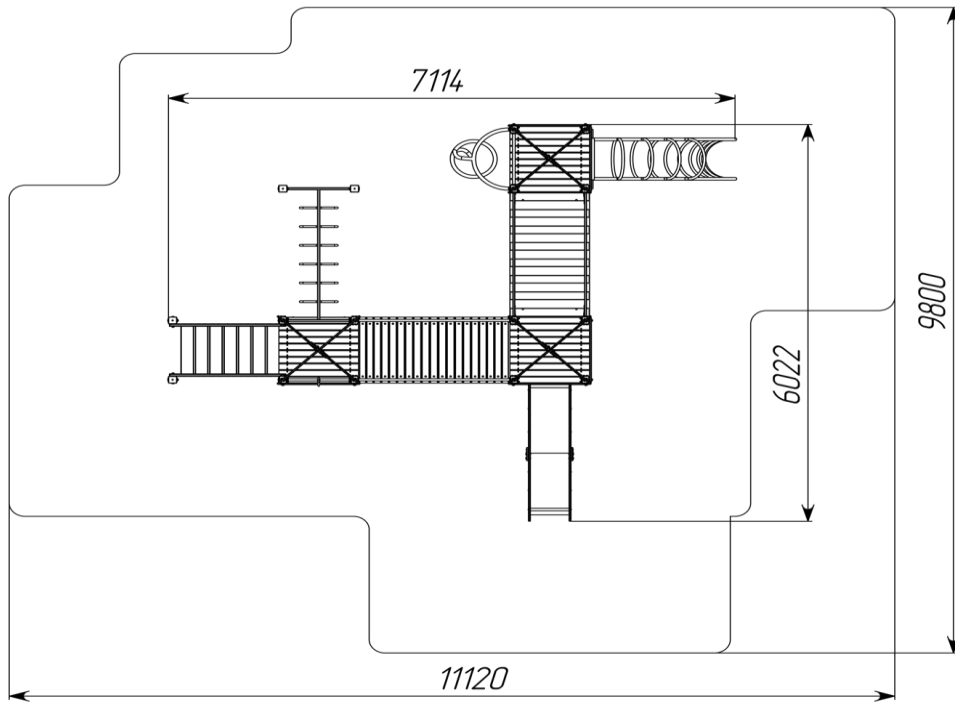
Скат гірки з листової нержавіючої сталі товщиною 1,5-2 мм без зварювальних швів, завдяки чому забезпечується плавний та головне безпечний спуск дитини.

Борта гірки, основна обшивка комплексу та окремі елементи з вологостійкої фанери товщиною 21- 24 мм, покриття в 2-а шари ґрунту 2-а шари фарби промислової групи на водній основі (виробник Німеччина, Фінляндія) з спеціальною додатковою обробкою торців фанери.

З'єднувальні елементи закриті пластиковими заглушками з логотипом БІМБОКА.

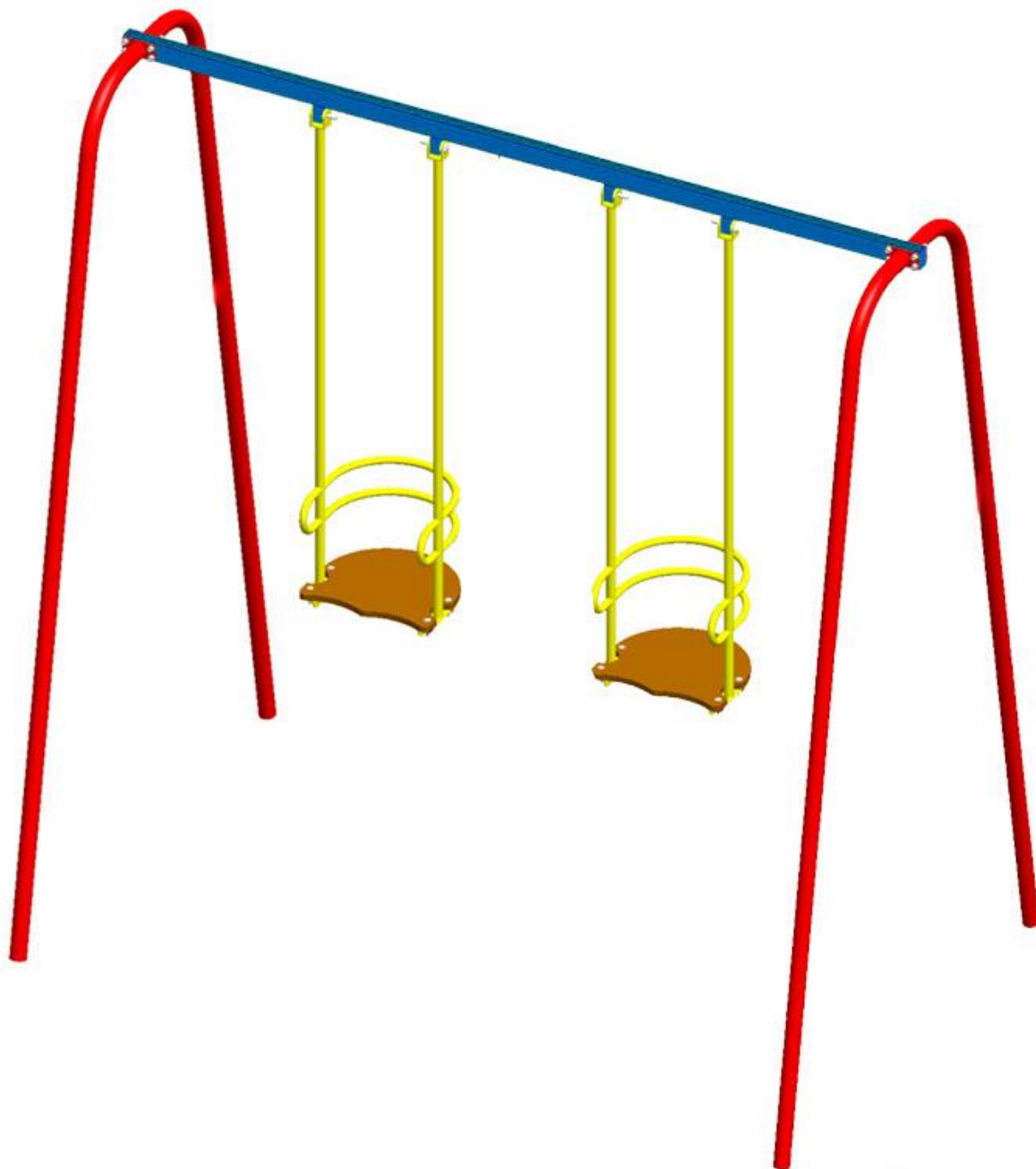
Фурнітура оцинкована.

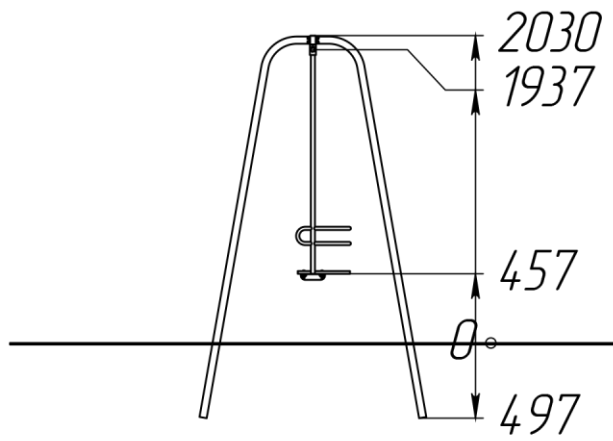
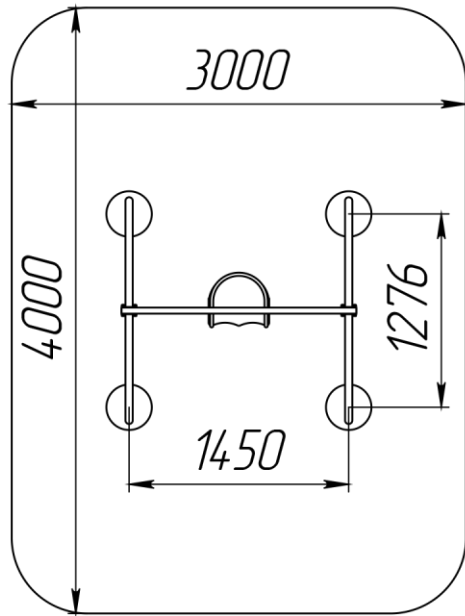




Гойдалка подвійна на жорсткому підвісі розрахована для дітей.

Сидіння ергономічної форми з вологостійкої ламінованої фанери з нековзким покриттям зі спеціальною додатковою обробкою торців фанери. Металева конструкція та окремі елементи зі сталевих труб різного діаметру та форми, обробка дробеструйна з подальшим полімерним нанесенням фарби двома шарами. За Вашим бажанням можливе виробництво обладнання в індивідуальних кольорах та за індивідуальними ескізами. З'єднувальні елементи закриті пластиковими заглушками з логотипом БІМБОКА. Фурнітура оцинкована.





Класична гойдалка-балансир розрахована для дітей.

Висока якість виробу яскраві привабливі кольори роблять цю позицію чудовим місцем для ігор дітей на свіжому повітрі.

За Вашим бажанням можливе виробництво обладнання в індивідуальних кольорах та за індивідуальними ескізами.

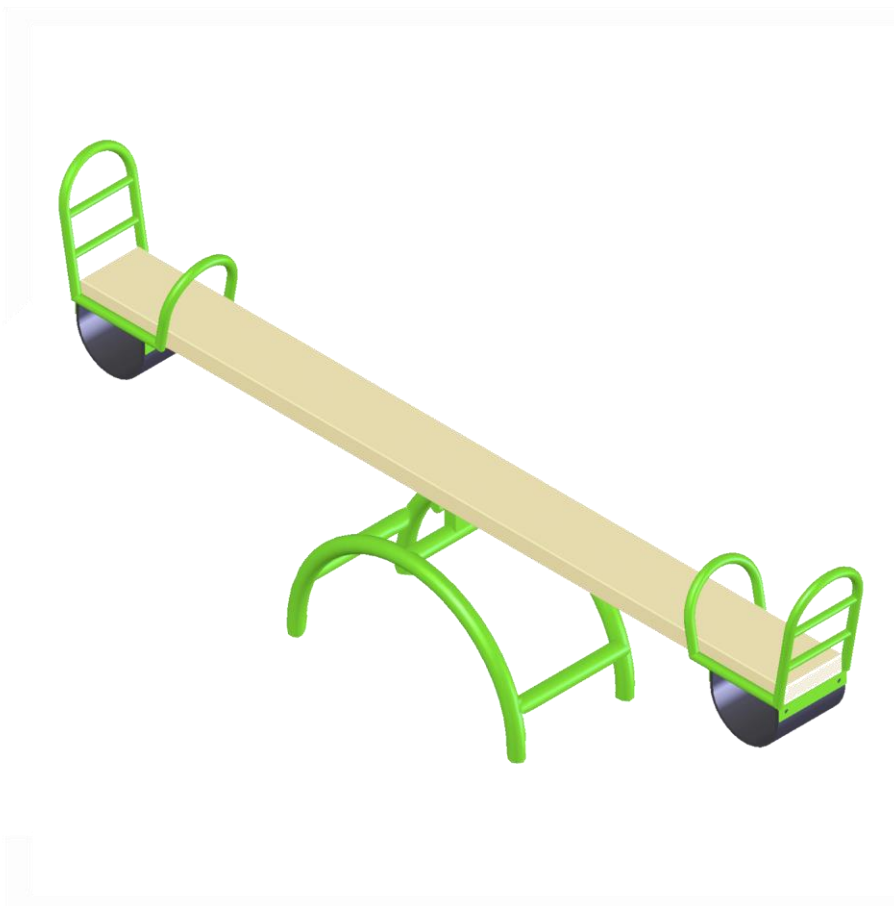
Металева конструкція та окремі елементи зі сталевих труб різного діаметру та форми, обробка дробеструйною з подальшим полімерним нанесенням фарби двома шарами.

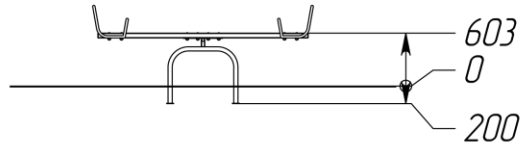
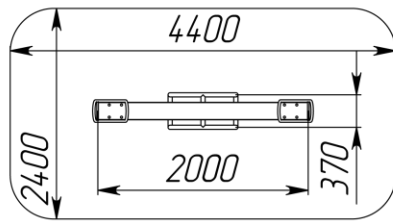
Основа-дошка гойдалки виготовлена з сухої деревини (240х60мм), кінці дошки обладнані резиновими амортизаторами для запобігання ударів об землю.

Довговічний зносостійкий механізм, закритий від корозії та впливу зовнішнього середовища, забезпечує м'яку та приємну роботу гойдалки.

З'єднувальні елементи закриті пластиковими заглушками з логотипом БІМБОКА.

Фурнітура оцинкована.





Всепогодній тенісний стіл.

Розмір виробу в зібраному вигляді 2,5x1,25x0,93

Матеріали:

Для виробництва нашої продукції, ми використовуємо матеріали виключно високої якості і надійності:

Металеві труби різних діаметрів, вологостійка фанера 9-18 мм, брус клеєний, дошка суха, нержавіюча сталь, оцинкований кріплення, всі металеві вироби, перед фарбуванням грунтуються, а після покриваються двома шарами спеціальної безпечної фарбою, всі дерев'яні вироби покриваються двома шарами спеціальної безпечної фарбою для зовнішнього застосування, всі кріплення захищені спеціальними пластиковими заглушками



